



Partition<sup>®</sup> 40

---

*Partition<sup>®</sup> 40*

**Edition N°6**

# Partition® 40

## DESCRIPTIF TECHNIQUE

- Cloison démontable aluminium à couvre-joints de 77 mm d'épaisseur.
- Hauteur maximale : 3200 mm (selon configurations).
- Profils aluminium : anodisé argent ou laqués RAL.
- Configurations multiples : plein ou vitré toute hauteur, vitré sur allège, vitré en imposte, multi-traverses, etc.
- Lisses hautes, lisses basses et couvre-joints de 40 x 1,5 mm.
- Variante : lisses hautes cimaises à couvre-joints réglables, lisses hautes et/ou basses en retrait.
- Parcloses simple vitrage, double vitrage en aluminium ou PVC.
- Huisseries carrées ou arrondies, paumelles réglables et réversibles en applique.
- Angles droits carrés ou arrondis, angles variables 2 ou 3 directions, angles en T.
- Terminaisons baie libre plate ou demi-lune.
- Goulottes électriques avec séparateurs de câbles.
- Doublage de mur aspect identique à la cloison.
- Modules pleins : deux parements en plaques de plâtre ép. 13 mm standard ou acoustique ou panneaux aggloméré ép. 12 mm, revêtements vinyle, mélaminés, stratifiés ou tôles acier. Isolation acoustique par laine minérale de 45 mm.
- Modules vitrés simple ou double vitrage : vitrages recuits, feuilletés, trempés, de 5 à 12,8 mm d'épaisseur. Multiples choix de sablages, vitrophanies, stores, bambous.
- Joints de vitrage au choix : noir, blanc ou gris.
- Portes battantes :
  - Porte bois âme pleine stratifiée épaisseur de 40 mm.
  - Porte bi-affleurante bois ou vitrée épaisseur 73 mm.
  - Porte cadre aluminium simple ou double vitrage.
  - Porte en verre trempé de 8 ou 10 mm d'épaisseur.
- Portes coulissantes en applique ou à galandage :
  - Porte bois âme pleine stratifiée épaisseur 40 mm.
  - Porte en verre trempé de 8, 10 ou 12 mm d'épaisseur.
  - Porte cadre aluminium simple vitrage.
  - Porte cadre aluminium double vitrage en applique uniquement.
- Options et accessoires :
  - Plinthe électrique en lisse horizontale ou en poteau vertical.
  - Stores à lames horizontales ou verticales.
  - Crémaillères, accroche-tableaux, panneaux pleins ou vitrés magnétiques, effaçables.
  - Intégration d'interrupteurs dans les montants d'hubriserie.
  - Gâches et serrures électriques.
  - Plinthe automatique pour portes bois, cadre aluminium et en verre.
  - Paumelles et ferme-porte invisibles.
  - Paumelles encastrées inox.
  - Pivots simple action sur huisseries pour portes bois et en verre.
  - Module acoustique de transfert d'air.
  - Eclairage LED.
  - Profils cintrés et vitrages ou panneaux bombés.
- Affaiblissement acoustique :
  - Cloison pleine :  $R_w =$  de 41 à 55 dB.
  - Cloison vitrée :  $R_w =$  de 34 à 48 dB.
  - Bloc-porte :  $R_w =$  de 30 à 44 dB.

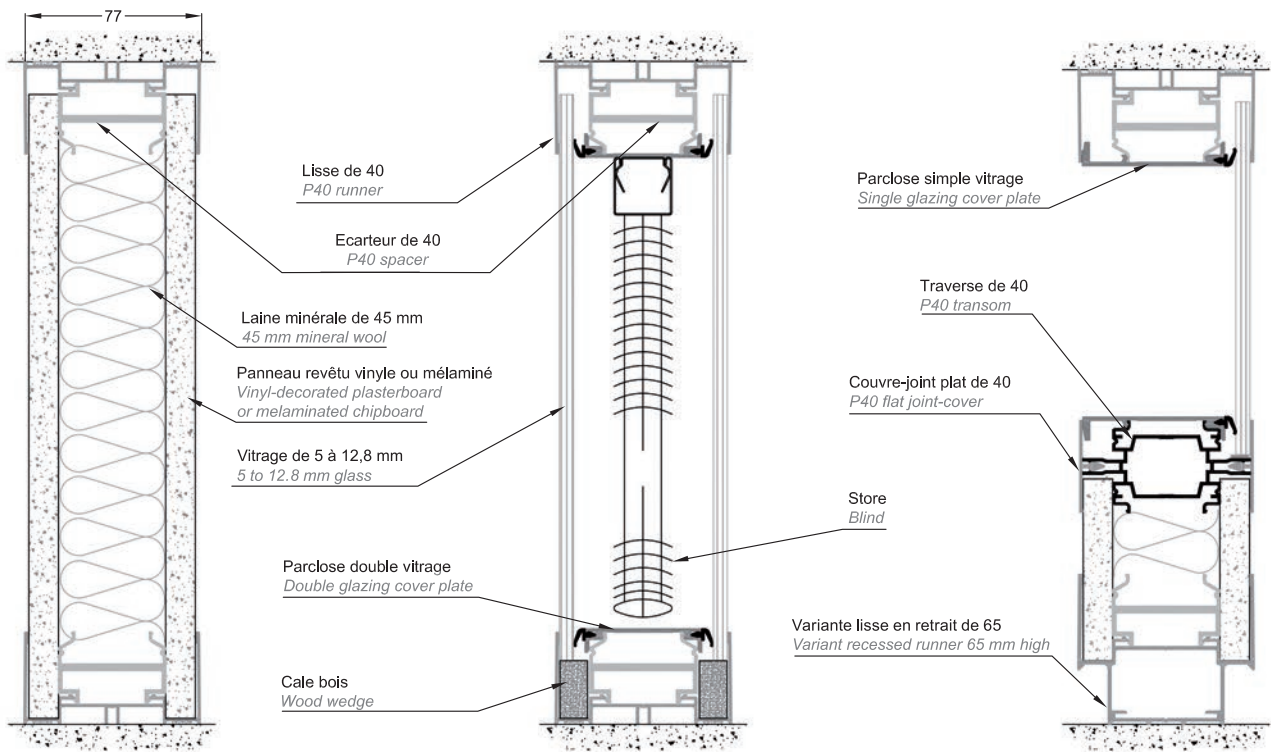
Tableau récapitulatif des procès-verbaux [pages 10 - 11](#).

## SPECIFICATIONS

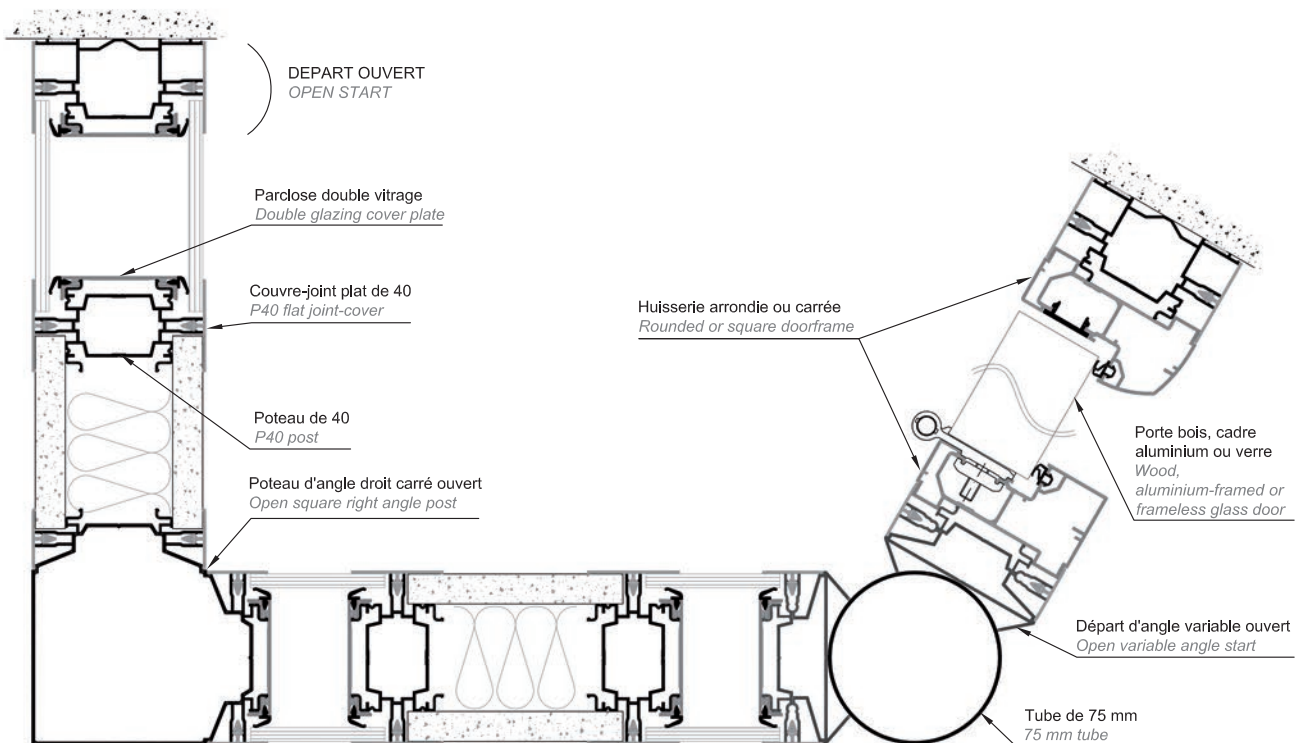
- Demountable aluminium partition, 77 mm thick, with joint-covers.
- Maximum height : 3200 mm (depending on elevations).
- Aluminium profiles : silver anodised or RAL powder-coated.
- Any configuration possible : full-height solid, full-height glazed, glazed above dado panel, glazed at door height, multi-transoms, etc.
- Top runners, down runners and joint-covers 40 x 1.5 mm.
- Alternative runners : top runners for suspension hooks, with adjustable joint-covers, top and/or down recessed runners.
- Single glazing profiles, double glazing profiles, in aluminium or PVC.
- Doorframe profiles : square or rounded. Adjustable reversible hinges to be fixed on the edge of the door.
- Square or rounded right angles, 2D or 3D variable angles, T-shape angles.
- Wall end : flat or half-moon profile.
- Electrical rails with cable dividers.
- Lining with the same look as the partition.
- Solid sections : 2 standard or acoustic 13 mm plasterboards or 12 mm chipboards, vinyle-decorated, melaminated, laminated, or steel-faced. 45 mm acoustic mineral wool.
- Glazed sections, single or double glass : clear float glass, laminated glass, toughened glass, from 5 to 12.8 mm. Any type of sanding, decorative films, blinds, bamboos.
- Glazing seal available : black, white, or grey.
- Hinged doors :
  - 40 mm thick laminated wooden door.
  - 73 mm flush door, wooden or glazed.
  - Aluminium-framed glass door, single or double glass.
  - 8 or 10 mm toughened glass doors.
- Wall-mounted or retractable sliding doors :
  - 40 mm thick laminated wooden door.
  - Aluminium-framed glass door, single glass.
  - Aluminium-framed glass door, double glass, wall-mounted only.
  - 8, 10, or 12 mm toughened glass doors.
- Options and accessories :
  - Electrical rail as a floor track, or vertical electrical post.
  - Blinds with horizontal or vertical slats.
  - Slot channels for shelves, suspension hooks, magnetic and erasable solid or glazed panels.
  - Integration of light switches into the door jamb.
  - Electric strikes and locks.
  - Automatic drop seal for wood, aluminium-framed and glass doors.
  - Invisible hinges and door closers.
  - Built-in SS hinges.
  - One-way pivots fixed on doorframe for wooden or glass doors.
  - Acoustic air transfer system.
  - LED lighting.
  - Curved walls: profiles, glass, and panels.
- Acoustics :
  - Solid wall :  $R_w =$  from 41 to 55 dB.
  - Glass wall :  $R_w =$  from 34 to 48 dB.
  - Door set :  $R_w =$  from 30 to 44 dB.

See our certifications recap table on [pages 10 - 11](#).

## COUPES VERTICALES / VERTICAL SECTIONS



## COUPE HORIZONTALE / HORIZONTAL SECTION



## TABLEAU RECAPITULATIF DES PROCES-VERBAUX 2020 RECAP TABLE FOR CERTIFICATES 2020



### Isolation acoustique Sound insulation

Certificats d'essais acoustiques délivrés par le CEBTP\*  
Acoustic certificates issued by CEBTP



### Résistance au feu Fire resistance

Certificats d'essais feu délivrés par le CSTB\*\* ou Efectis\*\*\*  
Fire resistance certificates issued by CSTB or Efectis



### Garde-corps Guardrail partition

Certificats d'essais dynamiques délivrés par le CEBTP\* selon la norme P 08-302  
Guardrail certificates issued by CEBTP (according to norm P 08-302)



Démontabilité selon référentiel CERFF - attestation n° C19-448R / Demountability according to CERFF criteria - Cert. n° C19-448R

PARTITION® 40

#### Cloison pleine avec panneaux plaques de plâtre standard BF13 / Solid partition with std plasterboards BF13 :

|  |                             |                             |   |
|--|-----------------------------|-----------------------------|---|
| 2 panneaux / 2 panels  | R <sub>w</sub> = 43 dB      | R <sub>A</sub> = 40 dB      | PV / Cert. N° BEB2.D.6058-20                      |
| 2 panneaux + masse viscoélastique / 2 panels + visco-elastic sheet               | R <sub>w</sub> = 45 - 52 dB | R <sub>A</sub> = 42 - 48 dB | PV / Cert. N° BPI3.6.6088-2 / BEB2.D.6058-21, -24 |
| 2 panneaux + revêtement tôles / 2 steel-faced panels                             | R <sub>w</sub> = 47 dB      | R <sub>A</sub> = 44 dB      | PV / Cert. N° BEB2.D.6058-9                       |
| 2 panneaux + tôles de renfort acoustique / 2 panels + inner acoustic steel sheet | R <sub>w</sub> = 48 dB      | R <sub>A</sub> = 45 dB      | PV / Cert. N° BEB2.D.6058-22                      |

#### Cloison pleine avec panneaux plaques de plâtre acoustique 13 mm / Solid partition with 13 mm acoustic plasterboards :

|   |                             |                             |  |
|---|-----------------------------|-----------------------------|--|
| 2 panneaux / 2 panels   | R <sub>w</sub> = 45 dB      | R <sub>A</sub> = 42 dB      | PV / Cert. N° BEB2.D.6058-11                   |
| 2 panneaux + masse viscoélastique / 2 panels + visco-elastic sheet  | R <sub>w</sub> = 50 - 54 dB | R <sub>A</sub> = 47 - 50 dB | PV / Cert. N° BEB2.D.6058-23 / BEB2.I.6030-1.1 |
| 2 panneaux + revêtement tôles / 2 steel-faced panels  | R <sub>w</sub> = 45 dB      | R <sub>A</sub> = 43 dB      | PV / Cert. N° BEB2.D.6058-10                   |
| 2 panneaux + tôles de renfort acoustique / 2 panels + inner acoustic steel sheet  | R <sub>w</sub> = 50 dB      | R <sub>A</sub> = 48 dB      | PV / Cert. N° BEB2.D.6058-12                   |
| 2 panneaux + masse viscoélastique + tôles de renfort acoustique / 2 panels + visco-elastic sheet + inner acoustic steel sheet | R <sub>w</sub> = 54-55 dB   | R <sub>A</sub> = 50-52 dB   | PV / Cert. N° BEB2.I.6030-1.2                  |

#### Cloison pleine avec panneaux mélaminés 12 mm / Solid partition with 12mm melaminated wood panels :

|  |                             |                             |   |
|--|-----------------------------|-----------------------------|---|
| 2 panneaux / 2 panels  | R <sub>w</sub> = 42 dB      | R <sub>A</sub> = 39 dB      | PV / Cert. N° BEB2.D.6058-17                      |
| 2 panneaux + masse viscoélastique / 2 panels + visco-elastic sheet               | R <sub>w</sub> = 43 - 50 dB | R <sub>A</sub> = 40 - 46 dB | PV / Cert. N° BEB2.9.6016-3 / BEB2.D.6058-18, -19 |
| 2 panneaux + tôles de renfort acoustique / 2 panels + inner acoustic steel sheet | R <sub>w</sub> = 48 - 50 dB | R <sub>A</sub> = 44 - 46 dB | PV / Cert. N° BEB2.D.6058-16, -15                 |

#### Cloison pleine mixte avec panneaux mélaminés et plaques de plâtre / Solid partition with plasterboards and melaminated wood panels :

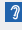







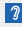
|  |                        |                        |                             |
|--|------------------------|------------------------|-----------------------------|
| 1 face plâtre & couvre-joints + 1 face méla joints creux / 1 side plasterboards + joint-covers / 1 side melaminated wood panels gap-joint  | R <sub>w</sub> = 41 dB | R <sub>A</sub> = 37 dB | PV / Cert. N° BEB2.9.6016-4 |
| 1 face plâtre & couvre-joints + 1 face méla joints creux + masse viscoélastique / 1 side plasterboards + joint-covers / 1 side melaminated wood panels gap-joint + visco-elastic sheet | R <sub>w</sub> = 43 dB | R <sub>A</sub> = 39 dB | PV / Cert. N° BEB2.9.6016-5 |



#### Cloison vitrée / Glazed partition :

|  |                        |                        |                               |
|--|------------------------|------------------------|-------------------------------|
| Simple vitrage toute hauteur 44.2 / Full-height single glass 44.2  | R <sub>w</sub> = 34 dB | R <sub>A</sub> = 33 dB | PV / Cert. N° BEB2.E.6024-1   |
| Simple vitrage toute hauteur 44.2 acoustique / Full-height acoustic single glass 44.2                                      | R <sub>w</sub> = 36 dB | R <sub>A</sub> = 35 dB | PV / Cert. N° BEB2.E.6024-2   |
| Double vitrage sur allège 5 + 6 mm / Double glass on dado panel 5 + 6 mm   | R <sub>w</sub> = 42 dB | R <sub>A</sub> = 40 dB | PV / Cert. N° BPI3.6.6088-5   |
| Double vitrage sur allège 5 + 8 mm / Double glass on dado panel 5 + 8 mm   | R <sub>w</sub> = 43 dB | R <sub>A</sub> = 41 dB | PV / Cert. N° BPI3.6.6088-4   |
| Double vitrage sur allège 44.2 + 6 mm / Double glass on dado panel 44.2 + 6 mm   | R <sub>w</sub> = 45 dB | R <sub>A</sub> = 43 dB | PV / Cert. N° BEB2.H.6039-2-3 |
| Double vitrage sur allège 44.2 acoustique + 6 mm / Double glass on dado panel acoustic 44.2 + 6 mm                         | R <sub>w</sub> = 46 dB | R <sub>A</sub> = 44 dB | PV / Cert. N° BEB2.H.6039-3   |
| Double vitrage sur allège 55.2 + 8 mm / Double glass on dado panel 55.2 + 8 mm   | R <sub>w</sub> = 47 dB | R <sub>A</sub> = 45 dB | PV / Cert. N° BEB2.H.6039-4   |
| Double vitrage toute hauteur 33.2 + 6 mm / Full-height double glass 33.2 + 6 mm  | R <sub>w</sub> = 41 dB | R <sub>A</sub> = 39 dB | PV / Cert. N° BPI3.6.6088-6   |
| Double vitrage toute hauteur 44.2 + 6 mm / Full-height double glass 44.2 + 6 mm  | R <sub>w</sub> = 43 dB | R <sub>A</sub> = 42 dB | PV / Cert. N° BPI3.6.6088-3   |
| Double vitrage toute hauteur 44.2 + 8 mm / Full-height double glass 44.2 + 8 mm  | R <sub>w</sub> = 44 dB | R <sub>A</sub> = 43 dB | PV / Cert. N° BEB2.J.6039-1   |
| Double vitrage toute hauteur 44.2 acoustique + 6 mm / Full-height double glass acoustic 44.2 + 6 mm                        | R <sub>w</sub> = 44 dB | R <sub>A</sub> = 43 dB | PV / Cert. N° BEB2.H.6039-1   |
| Double vitrage toute hauteur 44.2 acoustique + 44.2 mm / Full-height double glass acoustic 44.2 + 44.2 mm                  | R <sub>w</sub> = 46 dB | R <sub>A</sub> = 45 dB | PV / Cert. N° BEB2.J.6001-1-1 |
| Double vitrage toute hauteur 55.2 + 8 mm / Full-height double glass 55.2 + 8 mm  | R <sub>w</sub> = 45 dB | R <sub>A</sub> = 43 dB | PV / Cert. N° BEB2.H.6039-2   |
| Double vitrage toute hauteur 55.2 acoustique + 66.2 acoustique / Full-height double glass acoustic 55.2 + acoustic 66.2 mm | R <sub>w</sub> = 48 dB | R <sub>A</sub> = 46 dB | PV / Cert. N° BEB2.H.6039-2-2 |

#### Cloison avec bloc-porte / Partition with doorset :

|   |                        |                        |                             |
|---|------------------------|------------------------|-----------------------------|
| Vantail bois + plinthe automatique / Wooden door + automatic drop seal  | R <sub>w</sub> = 32 dB | R <sub>A</sub> = 31 dB | PV / Cert. N° BPI3.6.6088-7 |
| Vantail bois + joint balai / Wooden door + brush seal   | R <sub>w</sub> = 34 dB | R <sub>A</sub> = 33 dB | PV / Cert. N° BEB2.9.6016-8 |
| Bloc-porte vantail bois ou vitré acoustique de 30 à 44 dB, voir la rubrique « BLOC-PORTE » / Acoustic door set with wooden door or glazed door, from 30 to 44 dB : see section « DOOR SET » |                        |                        |                             |

| BLOC-PORTE / DOOR SET   | Bloc-porte acoustique dans cloison / Acoustic door set into partition :  |                             |                                    |                              |
|---|--|-----------------------------|------------------------------------|------------------------------|
|   |  Bois ép. 40 mm + plinthe automatique / 40mm thick wooden door + automatic drop seal                              | R <sub>w</sub> = 40 dB      | R <sub>A</sub> = 38 dB             | PV / Cert. N° BEB2.D.6058-28 |
|   |  Bois renforcé, ép. 40 mm + plinthe automatique / 40mm thick acoustic wooden door + automatic drop seal           | R <sub>w</sub> = 43 dB      | R <sub>A</sub> = 42 dB             | PV / Cert. N° BEB2.G.6052-11 |
|   |  Bois bi-affleurant, ép. 73 mm + plinthe automatique / 73mm thick flush wooden door + automatic drop seal         | R <sub>w</sub> = 38 dB      | R <sub>A</sub> = 37 dB             | PV / Cert. N° BEB2.D.6058-26 |
|   |  Cadre aluminium, simple vitrage + plinthe automatique / Alu glass door, single glass + automatic drop seal       | R <sub>w</sub> = 37 dB      | R <sub>A</sub> = 35 dB             | PV / Cert. N° BEB2.D.6058-29 |
|   |  Cadre aluminium, double vitrage + plinthe automatique / Alu glass door, double glass + automatic drop seal       | R <sub>w</sub> = 38 dB      | R <sub>A</sub> = 37 dB             | PV / Cert. N° BEB2.D.6058-30 |
|   |  Porte bi-affleurante BIPLANE®, double vitrage 33.2 + 33.2 mm / BIPLANE® door, double glass 33.2 + 33.2 mm        | R <sub>w</sub> = 40 dB      | R <sub>A</sub> = 39 dB             | PV / Cert. N° BEB2.I.6043-1  |
|   |  Porte bi-affleurante BIPLANE®, double vitrage 33.2 + 44.2 mm / BIPLANE® door, double glass 33.2 + 44.2 mm        | R <sub>w</sub> = 41 dB      | R <sub>A</sub> = 40 dB             | PV / Cert. N° BEB2.I.6043-2  |
|   |  Porte bi-affleurante BIPLANE®, stratifié / BIPLANE® door, laminated  | R <sub>w</sub> = 42 dB      | R <sub>A</sub> = 40 dB             | PV / Cert. N° BEB2.I.6043-5  |
|   |  Porte bi-affleurante BIPLANE®, stratifié + masse viscoélastique / BIPLANE® door, laminated + visco-elastic sheet | R <sub>w</sub> = 42 dB      | R <sub>A</sub> = 41 dB             | PV / Cert. N° BEB2.I.6043-6  |
|  Porte bi-affleurante FLUSH®, double vitrage / FLUSH® door, double glass | R <sub>w</sub> = 42 - 44 dB  | R <sub>A</sub> = 41 - 43 dB | PV / Cert. N° BEB2.G.6052-6, 9, 10 |                              |
|  Porte bi-affleurante FLUSH®, stratifié / FLUSH® door, laminated         | R <sub>w</sub> = 39 - 44 dB  | R <sub>A</sub> = 38 - 42 dB | PV / Cert. N° BEB2.G.6052-7, 8     |                              |

| MATA / ATS  | Module acoustique de transfert d'air / Acoustic air transfer system :                                 |                        |                              |                              |
|---|---|------------------------|------------------------------|------------------------------|
|   |  Standard / Standard | R <sub>w</sub> = 41 dB | R <sub>A</sub> = 39 dB       | PV / Cert. N° BEB2.G.6052-13 |
|  Renforcé / Enhanced | R <sub>w</sub> = 42 dB  | R <sub>A</sub> = 40 dB | PV / Cert. N° BEB2.G.6052-14 |                              |

\* CEBTP : Centre d'Etudes du Bâtiment et des Travaux Publics  
 \*\* CSTB : Centre Scientifique et Technique du Bâtiment  
 \*\*\* Efectis : Laboratoire agréé par le Ministère de l'Intérieur



Attestation CERFF, délivrée par le CEBTP, qui valide les performances de cloison à travers 4 critères :  
 - facilité de montage, de démontage, de réemploi et de transformation ;  
 - stabilité et résistance mécanique ;  
 - durabilité (robustesse et rigidité, endurance des blocs portes) ;  
 - affaiblissement acoustique.

CERFF certificate, delivered by the CEBTP, which approves the partition performance based on 4 criteria :  
 - facility of assembling, dismantling, re-use and recycling ;  
 - impact resistance for safety in use ;  
 - longevity (resistance and rigidity, fatigue strength of the door set) ;  
 - sound insulation.



*Siège Social / Headquarters*

- 4-8, rue des Carriers Italiens  
Z.A.C. Centre Ville  
91350 Grigny - France
- tél. : +33 (0)1 69 02 44 00  
fax : +33 (0)1 69 02 44 01
- [contact@abcd-international.fr](mailto:contact@abcd-international.fr)  
[www.abcd-international.fr](http://www.abcd-international.fr)

*Agence Sud / Outlet*

- 213, rue Jean Deurrieu  
Z.A.C. du Sagnon  
13690 Graveson - France
- tél. : +33 (0)4 86 19 45 05  
fax : +33 (0)4 86 19 45 10
- [contactsud@abcd-international.fr](mailto:contactsud@abcd-international.fr)  
[www.abcd-international.fr](http://www.abcd-international.fr)

